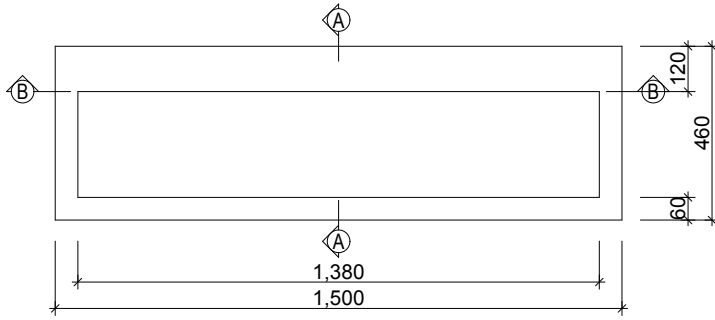
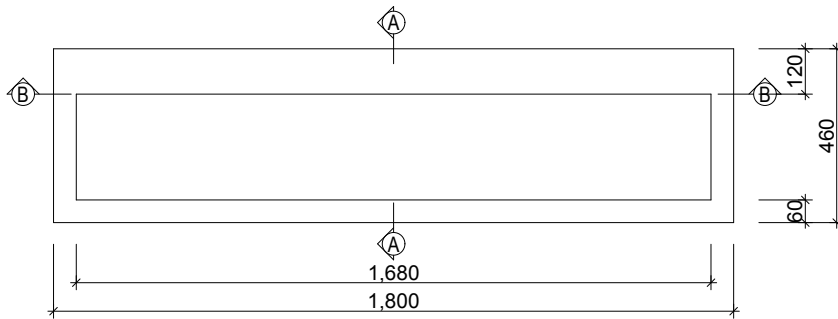


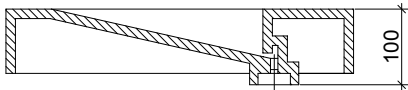
EI - ROC - 1500



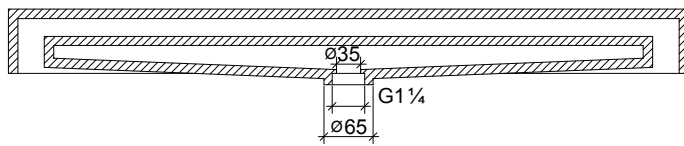
EI - ROC - 1800



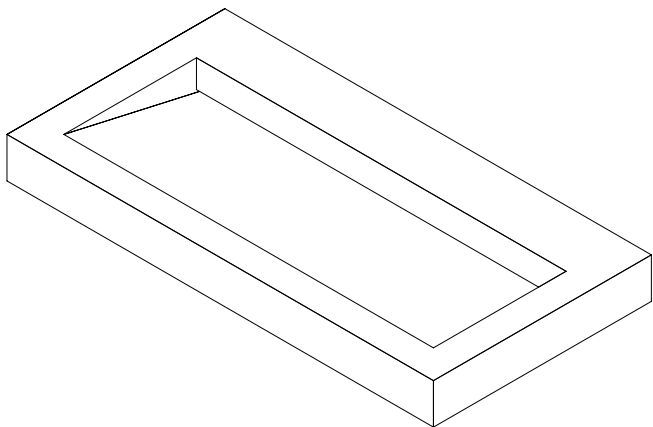
Section A-A



Section B-B



TOP VIEW



BOTTOM VIEW

